

BLS 5400/C



VOLLMASKE MIT HAUBE UND UNIVERSALANSCHLUSS RD40

Die wiederverwendbare Vollmaske BLS 5400/C verfügt über eine Gesichtsdichtung aus Silikon und ist mit einer Haube ausgestattet, die gegen vieler Chemikalien resistent ist. Sie verfügt über einen RD40-Universalgewindeanschluss, ist EN148-1-zertifiziert und mit der BLS 400-Filterserie zum Schutz vor Gasen/Dämpfen und toxischen Partikeln kompatibel.



MERKMALE

Die Vollmaske BLS 5400/C ist mit einer Haube aus chemikalienbeständigem Gewebe ausgestattet. Die Maske kann mit den Filtern der Serie BLS 400 oder allen RD-40 Filtern genutzt werden. Die Haube bedeckt den Kopf und die Schultern und lässt im Gegensatz zu anderen Hauben keine Öffnung zwischen der Maske und der Haube. Die Haube ist fest mit dem Polycarbonatvisier und der Gesichtsdichtung verbunden, so dass Anwenderfehler und das Eindringen von Kontaminationen in die Maske ausgeschlossen sind.

KOPFBAND

Das an 6 Verbindungspunkten befestigte Kopfband garantiert eine hochpräzise Einstellung, durch gleichmäßige Verteilung des Drucks auf das Gesicht.

GESICHTSABDICHTUNG

Besteht aus weichem, sehr komfortablem und antiallergischem Silikon, das sich auch durch eine sehr gute Hitzebeständigkeit auszeichnet.

SPRACHMEMBRAN

Eine Aluminiumschicht im Inneren der Atemeinheit des Geräts ermöglicht die Übertragung von Stimmgeräuschen.

NEUE INNERE HALBMASKE

Die Halbmaske wurde neu gestaltet, um sich besser an das Gesichtprofil anzupassen, und ist leicht austauschbar. Sie besteht aus weichem TPE, das nicht verformbar ist.

FILTERSITZ

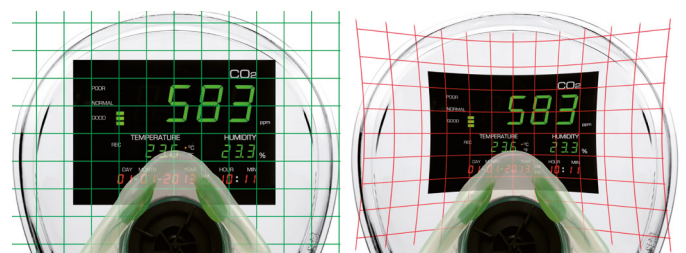
Gewindeanschluss RD40 nach EN 148-1, universell bei allen Atemschutzgeräten.

BESCHLAGFREI

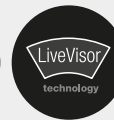
Durch die Steuerung der Kalt- und Warmluftströmungen innerhalb der Maske bleibt die Maske beschlagfrei - besser und länger als mit Antibeschlag-Sprays.

KRATZFESTES VISIER, OPTISCHE KLASSE 1 (EN 166)

Der Bildschirm ermöglicht ein Panoramagesichtsfeld ohne optische Verzerrungen. Eine Verglasungsbehandlung der Oberfläche macht ihn kratzfest.



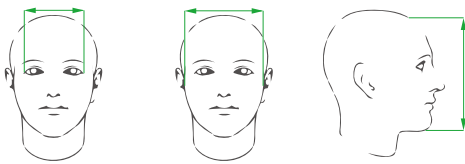
BLS 5400/C



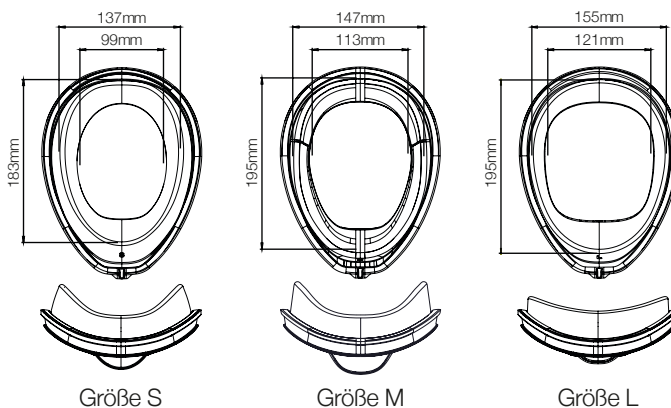
VOLLMASKE MIT HAUBE UND UNIVERSALANSCHLUSS RD40

VERFÜGBARE GRÖSSEN

Die Vollmaske BLS 5400/C ist in den Größen Small, Medium und Large erhältlich, um allen Gesichtsprofilen perfekt zu entsprechen.



S	99mm	137mm	183mm
M	113mm	147mm	195mm
L	121mm	155mm	195mm



EIGENSCHAFTEN DER HAUBE

Der Stoff der Haube reagiert mit starken Säuren. Die Wechselwirkung mit starken Säuren lässt sich durch die Farbveränderung der Haube erkennen. Der synthetische Neoprenkautschuk hat eine hohe Toleranz gegenüber Fetten, verdünnten Säuren und Basen, Lösungen mit oxidierenden Salzen, aliphatischen Kohlenwasserstoffen, Kühlmitteln und Pflanzenölen. Die Hypalon-Beschichtung erhöht die Abriebfestigkeit.

Gewicht des fertigen Stoffes	EN 12127	350 g/m ² ±10%
------------------------------	----------	---------------------------



LEISTUNGSANFORDERUNGEN

Das Gewebe widersteht zahlreichen Chemikalien.

DURCHDRINGUNGSFESTIGKEIT NACH EN 368 NORM

Substanz	Durchdringungsindex (%)
Flusssäure - HF 40% (10 ml in 10 ± 1s)	3 (0%)

PERMEATIONSWIDERSTAND GEMÄSS DER NORM ISO 6529:2013

Substanz	Breakthrough (Minuten)
Natriumhydroxid zu 50% - NaOH 50%	> 480
Schwefelsäure zu 96% - H ₂ SO ₄ 96%	> 480
Isopropylalkohol - C ₃ H ₈ O	> 480

BLS 5400/C



VOLLMASKE MIT HAUBE UND UNIVERSALANSCHLUSS RD40

MATERIALIEN

GESICHTSSTÜCK	Silikon, FDA-zertifiziert, hypoallergen ⁽¹⁾
VISIER	Polycarbonat (PC) + Verglasung
FILTERHALTER	Polyamid (PA)
GURT	EPDM
INNERE HALBMASKE	Thermoplastisches Elastomer (TPE)
SPRACHMEMBRAN	Aluminium

⁽¹⁾ Prüfbericht Centrocot n. 24RA05611

Alle Komponenten, die direkt mit dem Gesicht des Benutzers in Berührung kommen, sind LATEXFREI
Die Vollmaske BLS 5400/C ist, wie alle ihre Komponenten, Made in Europe

HINWEIS: Das Polycarbonatvisier der Vollmaske BLS 5400/C weist eine ausgezeichnete Beständigkeit gegenüber den meisten Lösungsmitteln auf, wie z. B. Toluol, Cyclohexan, Aceton, Ethanol, MEK, Ethylacetat. Bei Verwendung von Chemikalien empfehlen wir jedoch die Verwendung von Schutzfolien, um die Lebensdauer der Maske zu verlängern.

TECHNISCHE DATEN

ARTIKEL	GESICHTSSTÜCK	KLASSE	OPTISCHE KLASSE EN 166	FILTERSITZ	NPF (Partikelfilter und Kombierter Filter)	NPF (Gasfilter)
BLS 5400/C (Größe S)	Silikon	3	1	EN 148-1 (Universal)	1000*TLV (P3)	2000*TLV
BLS 5400/C (Größe M)	Silikon	3	1	EN 148-1 (Universal)	1000*TLV (P3)	2000*TLV
BLS 5400/C (Größe L)	Silikon	3	1	EN 148-1 (Universal)	1000*TLV (P3)	2000*TLV

(TLV) Arbeitsplatzgrenzwert (FPN) Nominaler Schutzfaktor

TRANSPORT

ARTIKEL	ARTIKELNUMMER	GRÖSSE	GEWICHT (g)	ANZAHL/BOX	ANZAHL KARTON	GEWICHT KARTON (Kg)
BLS 5400/C	8102028	S	542	1	4	3,54
BLS 5400/C	8001084	M	540	1	4	3,46
BLS 5400/C	8102029	L	516	1	4	2,56

LAGERUNG

DAUER	10 Jahre
TEMPERATUR	-10°C/+50°C
RELATIVE FEUCHTIGKEIT	80% max

ZERTIFIZIERUNG

Einweg BLS Masken:

- Entsprechen den Anforderungen der Verordnung (EU) 2016/425 (Persönliche Schutzausrüstung)
- Als persönliche Schutzausrüstung der 3. Kategorie zertifiziert, mit Übereinstimmung mit der EN 136:1998 Standards
- Sie sind zertifiziert und geprüft nach Modul D bei Italcert S.r.l. (Benannte Stelle Nr. 0426)
- Mit CE markiert

Das BLS Management System ist mit ISO 9001 zertifiziert.

BLS 5400/C



VOLLMASKE MIT HAUBE UND UNIVERSALANSCHLUSS RD40

**KOMPATIBLE
PRODUKTE**



Filter
BLS 400 Serie

**PRODUKTE MIT DEM
GLEICHEN ANSCHLUSS**



Halbmaske
BLS SGE46



Vollmasken
BLS 3150/ 3150V



Vollmasken
BLS 2150/2150V

VERFÜGBARE FILTER

ART.-NR.	PRODUKT	SCHUTZ	FARBCODE
8011013	401 P3 R ⁽²⁾	Staub	○
8011002	411 A2	Organische Gase und Dämpfe, Klasse 2	●
8011023	412 AX	Organische Gase und Dämpfe mit Siedepunkt ≤ 65 ° C	●
8011005	413 K2	Ammoniak und Ammoniakderivate, Klasse 2	●
8011016	414 ABE2	Organische, anorganische und saure Gase und Dämpfe, Klasse 2	● ● ●
8011007	415 ABEK2	Organische, anorganische und saure Gase und Dämpfe und Ammoniak und Ammoniakderivate, Klasse 2	● ● ● ●
8011008	421 A2P3 R	Organische Gase und Dämpfe, Klasse 2 und Staub	● ○
8011024	422 AXP3 NR	Organische Gase und Dämpfe mit Siedepunkt ≤ 65 ° C und Staub	● ○
8011017	423 ABE2P3 R ⁽¹⁾	Organische, anorganische und saure Gase und Dämpfe, Klasse 2 und Staub	● ● ● ● ○
8011022	424 ABEK1P3 R	Organische, anorganische und saure Gase und Dämpfe, Klasse 1 und Staub	● ● ● ● ○
8011012	425 ABEK2P3 R ⁽¹⁾	Organische, anorganische und saure Gase und Dämpfe, Klasse 2 und Staub	● ● ● ● ○
8011014	430 ABEK2HgP3 R ⁽¹⁾	Organische, anorganische und saure Gase und Dämpfe, Schwefeldioxid, Ammoniak und seine Derivate, Klasse 2, Quecksilberdampf und Staub	● ● ● ● ● ○
8117004	441 ABEK2HgNOCOP3 R ⁽¹⁾	Organische und anorganische Gase und Dämpfe, Säuren, Ammoniak und Derivate, Quecksilberdampf, Schwefeldioxid, nitrose Gase, Kohlenmonoxid und Staub	● ● ● ● ● ● ● ○
8117005	442 Reaktor A2P3 R D ⁽¹⁾	Pulver, radioaktives Jod, einschließlich radioaktives Jodmethan	● ○

⁽¹⁾ Dieser Filter kann nicht mit Halbmasken verwendet werden, da er mehr als 300g wiegt

⁽²⁾ Diese Filter verfügen über Nanofiltrationstechnologie

BLS 5400/C



VOLLMASKE MIT HAUBE UND UNIVERSALANSCHLUSS RD40

ZUBEHÖR



C41 – Stofftasche für Vollmasken.



C22 – Rahmen für Korrekturgläser.



C90 – Wandbehälter.



Q409 – Desinfektionsspray (150ml).



Q409 – Desinfektionstücher aus Vliesstoff.



K19 – Acetat-Schutzfolie.

ANWENDUNGSBEREICH

Die Verwendung einer Vollmaske ist in den folgenden Situationen ratsam:

- wenn der Benutzer Schadstoffen ausgesetzt ist, die sowohl für die Atmung als auch für die Augen aggressiv sind
- wenn die Schadstoffkonzentration höher ist als der Schutzfaktor von Halbmasken mit Filter.

Nomineller Schutzfaktor für Vollmasken: 1.000 x TLV mit Stäuben und kombinierten Filtern; 2.000 x TLV mit Gasfiltern.

AUSWAHLHILFE

VOLLMASKE VS HALBMASKE

- Bietet einen wesentlich höheren Nennschutzfaktor: 1.000 x TLV mit Staub und kombinierten Filtern; 2.000 x TLV mit Gasfilter
- Schützt vor Staub, Splitter, mechanischen Stoße und Chemikalien
- Auch mit Filtern > 300g einsetzbar

NUTZUNGSBESCHRÄNKUNGEN

Verwenden Sie diese Maske nicht, wenn:

- die Sauerstoffkonzentration < 17% oder > 25 % ist;
- die vorhandenen Schadstoffe sind nicht bekannt, haben eine niedrige Geruchsschwelle oder liegen in Konzentrationen vor, die den Schutzfaktor der Gesichtsmaske überschreiten

HINWEIS: Bei Benutzern mit Bart oder Brille ist es unwahrscheinlich, dass ein korrekter Sitz erreicht wird

WICHTIG

BLS ist nicht verantwortlich, direkt oder indirekt, über die falsche oder unpassende Verwendung nicht nur der Produkten als auch der zugehörigen Gebrauchsanweisungen. Der Gebraucher ist die einzige Verantwortlicher bei der Entscheidung der tauglichen Produkte für die benötigte Benutzung.