

BLS 5700/C



VOLLMASKE MIT HAUBE UND BAJONETTANSCHLUSS

Die wiederverwendbare Vollmaske BLS 5700/C verfügt über eine Gesichtsdichtung aus Silikon und ist mit einer Haube ausgestattet, die gegen vieler Chemikalien resistent ist. Sie ist mit einem **b-lock** Bajonettanschluss ausgestattet und mit der Filterreihe BLS 200 zum Schutz vor Gasen/Dämpfen und toxischen Partikeln kompatibel.



MERKMALE

Die Vollmaske BLS 5700/C ist mit einer Haube aus chemikalienbeständigem Gewebe ausgestattet. Die Maske muss mit Filtern der Serie BLS b-lock verwendet werden. Die Haube bedeckt den Kopf und die Schultern und lässt im Gegensatz zu anderen Hauben keine Öffnung zwischen der Maske und der Haube. Die Haube ist fest mit dem Polycarbonatvisier und der Gesichtsdichtung verbunden, so dass Anwenderfehler und das Eindringen von Kontaminationen in die Maske ausgeschlossen sind.

KOPFBAND

Das an 6 Verbindungspunkten befestigte Kopfband garantiert eine hochpräzise Einstellung, durch gleichmäßige Verteilung des Drucks auf das Gesicht.

GESICHTSABDICHTUNG

Besteht aus weichem, sehr komfortablem und antiallergischem Silikon, das sich auch durch eine sehr gute Hitzebeständigkeit auszeichnet.

SPRACHMEMBRAN

Eine Aluminiumschicht im Inneren der Atemeinheit des Geräts ermöglicht die Übertragung von Stimmgeräuschen.

NEUE INNERE HALBMASKE

Die Halbmaske wurde neu gestaltet, um sich besser an das Gesichtprofil anzupassen, und ist leicht austauschbar. Sie besteht aus weichem TPE, das nicht verformbar ist.

b-lock BAJONETT-ANSCHLUSS

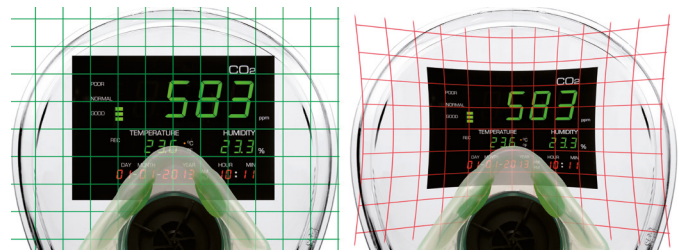
Diese Verbindung ermöglicht einen schnellen und sicheren Halt auf der Maske. Sie verfügt über eine Verriegelung und bietet dem Benutzer eine Bestätigung ob der Filter richtig platziert wurde. Der Doppel-filter bietet eine bessere Gewichtsverteilung auf der Maske und ein breiteres Sichtfeld.

BESCHLAGFREI

Durch die Steuerung der Kalt- und Warmluftströmungen innerhalb der Maske bleibt die Maske beschlagfrei - besser und länger als mit Antibeschlag-Sprays.

KRATZFESTES VISIER, OPTISCHE KLASSE 1 (EN 166)

Der Bildschirm ermöglicht ein Panoramagesichtsfeld ohne optische Verzerrungen. Eine Verglasungsbehandlung der Oberfläche macht ihn kratzfest.



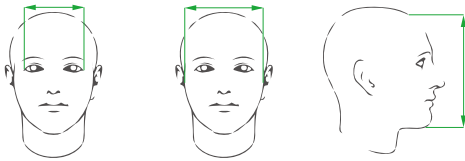
BLS 5700/C



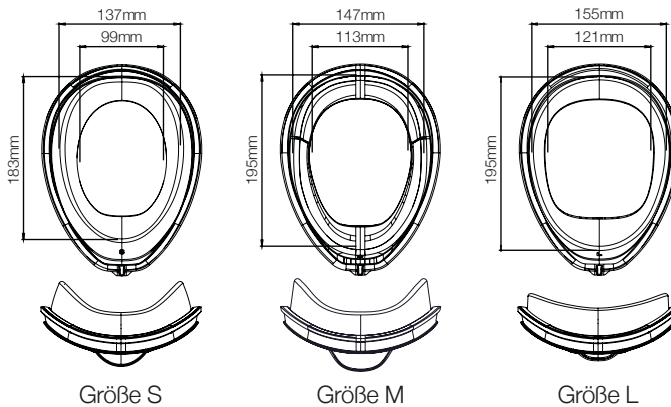
VOLLMASKE MIT HAUBE UND BAJONETTANSCHLUSS

VERFÜGBARE GRÖSSEN

Die Vollmaske BLS 5700/C ist in den Größen Small, Medium und Large erhältlich, um allen Gesichtsprofilen perfekt zu entsprechen.



| | | | |
|----------|--------------|--------------|--------------|
| S | 99mm | 137mm | 183mm |
| M | 113mm | 147mm | 195mm |
| L | 121mm | 155mm | 195mm |



EIGENSCHAFTEN DER HAUBE

Der Stoff der Haube reagiert mit starken Säuren. Die Wechselwirkung mit starken Säuren lässt sich durch die Farbveränderung der Haube erkennen. Der synthetische Neoprenkautschuk hat eine hohe Toleranz gegenüber Fetten, verdünnten Säuren und Basen, Lösungen mit oxidierenden Salzen, aliphatischen Kohlenwasserstoffen, Kühlmitteln und Pflanzenölen. Die Hypalon-Beschichtung erhöht die Abriebfestigkeit.

| | | |
|------------------------------|----------|---------------------------|
| Gewicht des fertigen Stoffes | EN 12127 | 350 g/m ² ±10% |
|------------------------------|----------|---------------------------|



LEISTUNGSANFORDERUNGEN

Das Gewebe widersteht zahlreichen Chemikalien.

DURCHDRINGUNGSFESTIGKEIT NACH EN 368 NORM

| Substanz | Durchdringungsindex (%) |
|----------------------------------------|-------------------------|
| Flusssäure - HF 40% (10 ml in 10 ± 1s) | 3 (0%) |

PERMEATIONSWIDERSTAND GEMÄSS DER NORM ISO 6529:2013

| Substanz | Breakthrough (Minuten) |
|-----------------------------------------------------------|------------------------|
| Natriumhydroxid zu 50% - NaOH 50% | > 480 |
| Schwefelsäure zu 96% - H ₂ SO ₄ 96% | > 480 |
| Isopropylalkohol - C ₃ H ₈ O | > 480 |

BLS 5700/C



VOLLMASKE MIT HAUBE UND BAJONETTANSCHLUSS

MATERIALIEN

| | |
|------------------|--------------------------------------------------------|
| GESICHTSSTÜCK | Silikon, FDA-zertifiziert, hypoallergen ⁽¹⁾ |
| VISIER | Polycarbonat (PC) + Verglasung |
| FILTERHALTER | Polyamid (PA) |
| GURT | EPDM |
| INNERE HALBMASKE | Thermoplastisches Elastomer (TPE) |
| SPRACHMEMBRAN | Aluminium |

⁽¹⁾ Prüfbericht Centrocot n. 24RA05611

Alle Komponenten, die direkt mit dem Gesicht des Benutzers in Berührung kommen, sind LATEXFREI
 Die Vollmaske BLS 5700/C ist, wie alle ihre Komponenten, Made in Europe

HINWEIS: Das Polycarbonatvisier der Vollmaske BLS 5700/C weist eine ausgezeichnete Beständigkeit gegenüber den meisten Lösungsmitteln auf, wie z. B. Toluol, Cyclohexan, Aceton, Ethanol, MEK, Ethylacetat. Bei Verwendung von Chemikalien empfehlen wir jedoch die Verwendung von Schutzfolien, um die Lebensdauer der Maske zu verlängern.

TECHNISCHE DATEN

| ARTIKEL | GESICHTSSTÜCK | KLASSE | OPTISCHE KLASSE EN 166 | FILTERSITZ | NPF (Partikelfilter und Kombierter Filter) | NPF (Gasfilter) |
|---------------------|---------------|--------|---------------------------|-------------------|-----------------------------------------------|--------------------|
| BLS 5700/C (Size S) | Silicone | 2 | 1 | Bajonett (b-lock) | 1000*TLV (P3) | 2000*TLV |
| BLS 5700/C (Size M) | Silicone | 2 | 1 | Bajonett (b-lock) | 1000*TLV (P3) | 2000*TLV |
| BLS 5700/C (Size L) | Silicone | 2 | 1 | Bajonett (b-lock) | 1000*TLV (P3) | 2000*TLV |

(TLV) Arbeitsplatzgrenzwert (FPN) Nominaler Schutzfaktor

TRANSPORT

| ARTIKEL | ARTIKELNUMMER | GRÖSSE | GEWICHT (g) | ANZAHL/BOX | ANZAHL KARTON | GEWICHT KARTON (Kg) |
|------------|---------------|--------|-------------|------------|---------------|---------------------|
| BLS 5700/C | 8102022 | S | 860 | 1 | 4 | 4,85 |
| BLS 5700/C | 8001097 | M | 852 | 1 | 4 | 4,77 |
| BLS 5700/C | 8102023 | L | 814 | 1 | 4 | 4,65 |

LAGERUNG

| | |
|-----------------------|-------------|
| DAUER | 10 Jahre |
| TEMPERATUR | -10°C/+50°C |
| RELATIVE FEUCHTIGKEIT | 80% max |

ZERTIFIZIERUNG

Einweg BLS Masken:

- Entsprechen den Anforderungen der Verordnung (EU) 2016/425 (Persönliche Schutzausrüstung)
- Als persönliche Schutzausrüstung der 3. Kategorie zertifiziert, mit Übereinstimmung mit der EN 136:1998 Standards
- Sie sind zertifiziert und geprüft nach Modul D bei Italcert S.r.l. (Benannte Stelle Nr. 0426)
- Mit CE markiert

Das BLS Management System ist mit ISO 9001 zertifiziert.

BLS 5700/C



VOLLMASKE MIT HAUBE UND BAJONETTANSCHLUSS

KOMPATIBLE PRODUKTE



BLS 200 Serie
Filter

BLS 201 Serie
Filter

PRODUKTE MIT DEM GLEICHEN ANSCHLUSS



Halbmasken
BLS 4000next S – BLS 4000next R

VERFÜGBARE FILTER

| ART.-NR. | PRODUKT | SCHUTZ | FARBCODE |
|----------|----------------------------------|---------------------------------------------------------------------------------------------------------------------------------------|-------------|
| 8011118 | 202 P3 R ⁽⁵⁾ | Partikel | ○ |
| 8011109 | 211 A2 | Organische Gase und Dämpfe, Klasse 2 | ● |
| 8011205 | 212 AX | Organische Gase und Dämpfe mit Siedepunkt ≤ 65 ° C | ● |
| 8011110 | 213 ABE1 | Organische, anorganische und saure Gase und Dämpfe, Klasse 1 | ● ● ● |
| 8011111 | 214 ABEK1 | Organische, anorganische und saure Gase und Dämpfe und Ammoniak und Ammoniakderivate, Klasse 1 | ● ● ● ● |
| 8011112 | 221 A2P3 R | Organische Gase und Dämpfe, Klasse 2 und Staub | ● ○ |
| 8011113 | 222 ABEK1P3 R ⁽²⁾ | Organ., anorgan. und saure Gase und Dämpfe und Ammoniak und Ammoniakderivate, Klasse 1 und Staub | ● ● ● ● ○ |
| 8011206 | 225 AXP3 NR ⁽¹⁾ | Organische Gase und Dämpfe mit Siedepunkt ≤ 65 ° C und Staub | ● ○ |
| 8011145 | 226 ABE1P3 R | Organische, anorganische und saure Gase und Dämpfe und Staub | ● ● ● ○ |
| 8117029 | 227 ABEK1HgP3 | Organ., anorgan. und saure Gase und Dämpfe und Ammoniak und Ammoniakderivate, Klasse 1, Quecksilberdämpfe und Staub, Fluorwasserstoff | ● ● ● ● ● ○ |
| 8011133 | 242 ABE2 ⁽³⁾ | Organische, anorganische und saure Gase und Dämpfe, Klasse 2 | ● ● ● |
| 8011114 | 243 ABEK2 ⁽³⁾ | Organische, anorganische und saure Gase und Dämpfe und Ammoniak und Ammoniakderivate, Klasse 2 | ● ● ● ● |
| 8011134 | 244 K2 | Ammoniak und Ammoniakderivate, Klasse 2 | ● |
| 8011140 | 253 ABE2P3 R ⁽¹⁾ | Organische, anorganische und saure Gase und Dämpfe, Klasse 2 und Staub | ● ● ● ○ |
| 8011141 | 254 ABEK2HgP3 R D ⁽¹⁾ | Organ., anorgan. und saure Gase und Dämpfe sowie Ammoniak und Derivate, Klasse 2, Quecksilberdämpfe und Staub | ● ● ● ● ● ○ |
| 8117008 | 301 P2 R ⁽⁴⁾ | Partikel | ○ |
| 8117030 | 301-3 P3 R ⁽⁴⁾ | Partikel | ○ |

(1) Dieser Filter kann nicht mit Halbmasken verwendet werden, da er mehr als 300g wiegt

(2) Diese Filter sind gegen Fluorwasserstoff getestet

(3) Diese Filter sind gegen Formaldehyd getestet

(4) Staubvorfilter sind mit den Gasfiltern der Serie BLS 200 kompatibel

(5) Diese Filter verfügen über Nanofiltrationstechnologie

BLS 5700/C



VOLLMASKE MIT HAUBE UND BAJONETTANSCHLUSS

ZUBEHÖR



C43 – Stofftasche für Halbmasken.



C22 – Rahmen für Korrekturgläser.



C90 – Wandbehälter.



Q409 – Desinfektionsspray (150ml).



Q409 – Desinfektionstücher aus Vliesstoff.



K19 – Acetat-Schutzfolie.

ANWENDUNGSBEREICH

Die Verwendung einer Vollmaske ist in den folgenden Situationen ratsam:

- wenn der Benutzer Schadstoffen ausgesetzt ist, die sowohl für die Atmung als auch für die Augen aggressiv sind
- wenn die Schadstoffkonzentration höher ist als der Schutzfaktor von Halbmasken mit Filter.

Nomineller Schutzfaktor für Vollmasken: 1.000 x TLV mit Stäuben und kombinierten Filtern; 2.000 x TLV mit Gasfiltern.

AUSWAHLHILFE

VOLLMASKE VS HALBMASKE

- Bietet einen wesentlich höheren Nennschutzfaktor: 1.000 x TLV mit Staub und kombinierten Filtern; 2.000 x TLV mit Gasfilter
- Schützt vor Staub, Splitter, mechanischen Stoße und Chemikalien
- Auch mit Filtern > 300g einsetzbar

NUTZUNGSBESCHRÄNKUNGEN

Verwenden Sie diese Maske nicht, wenn:

- die Sauerstoffkonzentration < 17% oder > 25 % ist;
- die vorhandenen Schadstoffe sind nicht bekannt, haben eine niedrige Geruchsschwelle oder liegen in Konzentrationen vor, die den Schutzfaktor der Gesichtsmaske überschreiten

HINWEIS: Bei Benutzern mit Bart oder Brille ist es unwahrscheinlich, dass ein korrekter Sitz erreicht wird

WICHTIG

BLS ist nicht verantwortlich, direkt oder indirekt, über die falsche oder unpassende Verwendung nicht nur der Produkten als auch der zugehörigen Gebrauchsanweisungen. Der Gebraucher ist die einzige Verantwortlicher bei der Entscheidung der tauglichen Produkte für die benötigte Benutzung.